

認定書

国住指第 3915-1 号
平成 24 年 3 月 23 日

日本コンクリート工業株式会社
代表取締役社長 網谷 勝彦 様

国土交通大臣 前田 武志



下記の構造方法等については、建築基準法第 68 条の 26 第 1 項（同法第 88 条第 1 項において準用する場合を含む。）の規定に基づき、同法施行規則第 1 条の 3 第 1 項第一号ロ (2) の表 3 の各項の規定に適合するものであることを認める。

記

1. 認定番号
TACP-0405
2. 認定をした構造方法等の名称
Hyper-ストレート工法（基礎ぐいの先端付近の地盤：礫質地盤）
3. 認定をした構造方法等の内容
別添の通り

（注意）この認定書は、大切に保存しておいてください。

指 定 書

国住指第 3915-2 号
平成 24 年 3 月 23 日

日本コンクリート工業株式会社
代表取締役社長 網谷 勝彦 様

国土交通大臣 前田 武志



下記の建築基準法施行規則第 1 条の 3 第 1 項第一号ロ (2) の国土交通大臣の認定を受けた構造方法について、同項本文の規定に基づき、下記の通り確認申請書に添える図書から除かれる図書を指定する。

記

1. 認定番号

TACP-0405

2. 認定をした構造方法等の名称

Hyper-ストレート工法 (基礎ぐいの先端付近の地盤：礫質地盤)

3. 確認申請書に添える図書から除かれるものとして指定する図書

建築基準法施行規則第 1 条の 3 第 1 項の表 3 の各項の規定に基づき、表 3 の各項の (ろ) 欄に掲げる基礎・地盤説明書のうち、基礎ぐいの許容支持力の算出方法に係る図書 (平成 13 年国土交通省告示第 1113 号第 6 第一号に規定される基礎ぐいの許容支持力を定める際に求める長期並びに短期に生ずる力に対する地盤の許容支持力として、同号の表中に掲げる式の α 、 β 及び γ の数値を定める部分)

(注意) この指定書は、大切に保存しておいてください。

1. 地盤の許容支持力および適用範囲

(1) 本工法により施工される基礎ぐいの許容支持力を定める際に求める長期並びに短期に生ずる力に対する地盤の許容支持力

1) 長期に生ずる力に対する地盤の許容支持力

$$R_a = \frac{1}{3} \left\{ \alpha \bar{N} A_p + (\beta \bar{N}_s L_s + \gamma \bar{q}_u L_c) \phi \right\} \text{ (kN) } \dots \dots \dots \text{ (i)}$$

2) 短期に生ずる力に対する地盤の許容支持力

$$R_a = \frac{2}{3} \left\{ \alpha \bar{N} A_p + (\beta \bar{N}_s L_s + \gamma \bar{q}_u L_c) \phi \right\} \text{ (kN) } \dots \dots \dots \text{ (ii)}$$

ここで、(i)、(ii)式において、

α : 基礎ぐいの先端付近の地盤（地震時に液状化するおそれのある地盤^{*}を除く）における支持力係数（ $\alpha = 3.63$ ）

なお、基礎ぐいの先端付近の地盤とは、ぐい先端の下方に $1D_1$ から上方に $1D_1$ までの区間とする。

D_1 : ぐい径 (m)

D_2 : 根固め球根径 (m)

β : 基礎ぐいの周囲の地盤（地震時に液状化するおそれのある地盤^{*}を除く）のうち砂質地盤におけるぐい周面摩擦力係数（ $\beta = 6.2$ ）

γ : 基礎ぐいの周囲の地盤（地震時に液状化するおそれのある地盤^{*}を除く）のうち粘土質地盤におけるぐい周面摩擦力係数（ $\gamma = 0.62$ ）

\bar{N} : 基礎ぐいの先端付近の地盤の標準貫入試験による打撃回数の平均値 (回)

但し、個々の N 値の上限は 100、下限は 12 とし、 \bar{N} は $29 \leq \bar{N} \leq 60$ ($\bar{N} > 60$ の場合は $\bar{N} = 60$) とする。

また、ぐい先端下方には、 \bar{N} 以上の N 値を有する地盤が在るものとする。

A_p : 基礎ぐいの先端の有効断面積 (m^2)

$$A_p = \pi \cdot D_1^2 / 4$$

\bar{N}_s : 基礎ぐいの周囲の地盤のうち砂質地盤の標準貫入試験による打撃回数の平均値 (回)

但し、 $\bar{N}_s \leq 30$

L_s : 基礎ぐいとその周囲の地盤のうち砂質地盤に接する長さの合計 (m)

\bar{q}_u : 基礎ぐいの周囲の地盤のうち粘土質地盤の一軸圧縮強度の平均値 (kN/m^2)

但し、 $\bar{q}_u \leq 200$ (kN/m^2)

L_c : 基礎ぐいの周囲の地盤のうち粘土質地盤に接する有効長さの合計 (m)

ϕ : 基礎ぐいの周囲の長さ (m)

$$\phi = \pi \cdot D_1$$

但し、拡径部 (図 1.3 参照) においても、軸部の径をくい径として ϕ を算定する。

※ここでの「地震時に液状化するおそれのある地盤」とは、「建築基礎構造設計指針 (日本建築学会 : 2001 改定)」に示されている液状化発生の可能性の判定に用いる指標値 (F_l 値) により、液状化発生の可能性があるとして判定される土層 (F_l 値が 1 以下となる場合) およびその上方にある土層を言う。

(2) 適用範囲

1) 適用する地盤の種類

適用する地盤の種類は、以下の①、②に示すとおりとする。なお、建築基礎構造設計指針（日本建築学会：2001 改訂）に従い、地盤の種類は、「地盤材料の工学的分類法」（地盤工学会基準：JGS0051-2009）および「岩盤の工学的分類法」（地盤工学会基準：JGS3811-2004）に基づいて分類されたものである。基礎ぐいの先端付近の地盤において、礫質地盤とは礫質土に区分される地盤である。また、基礎ぐいの周囲の地盤において、砂質地盤とは砂質土および礫質土に区分される地盤であり、粘土質地盤とは粘性土および火山灰質粘性土に区分される地盤である。

- ① 基礎ぐいの先端付近の地盤の種類 : 礫質地盤
- ② 基礎ぐいの周囲の地盤の種類 : 砂質地盤、粘土質地盤

2) くい先端最大施工深さ

施工地盤面から、くい先端までの最大施工深さは、64.5mとする。

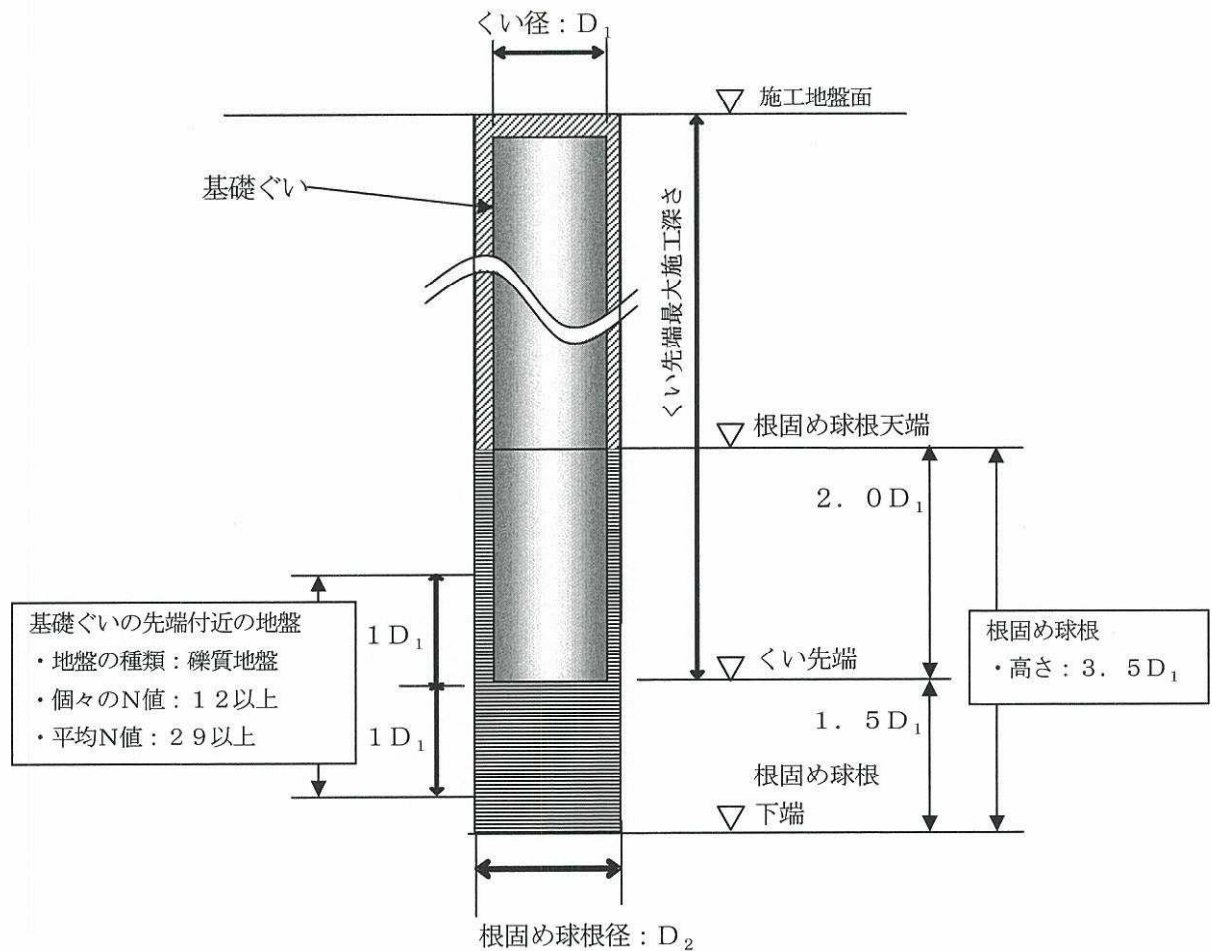


図 1.1 くい先端最大施工深さ等

3) 適用する建築物の規模

建築物の各階の床面積の合計が 1,000,000 m²以下

4) 基礎ぐいの種類、構造

下ぐいは、平成 13 年国土交通省告示第 1113 号第 8 第 1 項第二号、第三号、第四号、第五号、および第六号のいずれかに基づき、コンクリートの許容応力度が規定された既製コンクリートぐい(図 1.2、図 1.3、表 1.1、表 1.3 参照)を用いる。

中ぐいは、平成 13 年国土交通省告示第 1113 号第 8 第 1 項第二号、第三号、第四号、第五号、および第六号のいずれかに基づき、コンクリートの許容応力度が規定された既製コンクリートぐい(図 1.1、図 1.2、図 1.3、表 1.2、表 1.3 参照)、または建築基準法施行令第 90 条、平成 12 年国土交通省告示 2464 号第 1、第 2 及び建築基準法第 37 条第 2 号に基づき鋼材の許容応力度が規定された鋼管ぐい(図 1.4、表 1.4 参照)を用いる。なお、図 1.3 に示す既製コンクリートぐいを中ぐいに用いる場合は、軸部をくい先端側に用いる。

上ぐいは、平成 13 年国土交通省告示第 1113 号第 8 第 1 項第二号、第三号、第四号、第五号、および第六号のいずれかに基づき、コンクリートの許容応力度が規定された既製コンクリートぐい(図 1.2、表 1.1 参照)、または建築基準法施行令第 90 条、平成 12 年国土交通省告示 2464 号第 1、第 2 及び建築基準法第 37 条第 2 号に基づき鋼材の許容応力度が規定された鋼管ぐい(図 1.4、表 1.4 参照)を用いる。

また、くい径と根固め球根径の関係を表 1.5 に示す。

なお、既製コンクリートぐいと鋼管ぐいとの継手については、指定性能評価機関の評定を取得しているものとする。

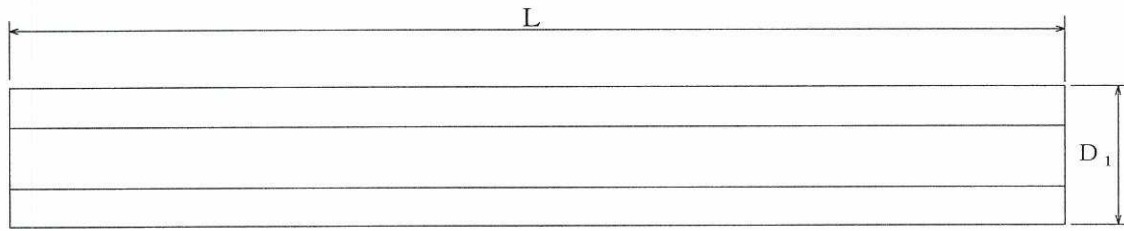


図 1.2 既製コンクリートぐいの形状（上ぐい、中ぐい、下ぐい）

表 1.1 既製コンクリートぐいの寸法（下ぐい）

ぐい径 D_1 (mm)	300、318.5、350、355.6、400、450、500、600、700、800、900、1000
ぐい長L (m)	2~15

表 1.2 既製コンクリートぐいの寸法（上ぐい、中ぐい）

ぐい径 D_1 (mm)	300、318.5、350、355.6、400、450、500、600、700、800、900、1000、1100、1200
ぐい長L (m)	2~15

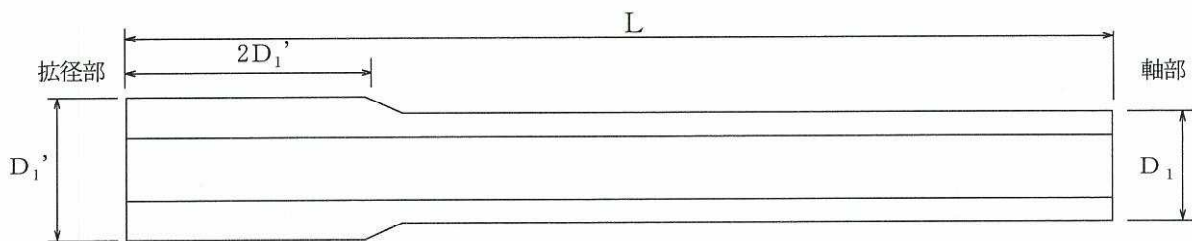


図 1.3 既製コンクリートぐいの形状（中ぐい、下ぐい）

表 1.3 既製コンクリートぐいの寸法（中ぐい、下ぐい）

呼び名	3035~100120
ぐい径（軸部の径） D_1 (mm)	300、350、400、450、500、600、700、800、900、1000
拡径部の径 D_1' (mm)	350、400、450、500、600、700、800、900、1000、1100、1200
ぐい長L (m)	2~15

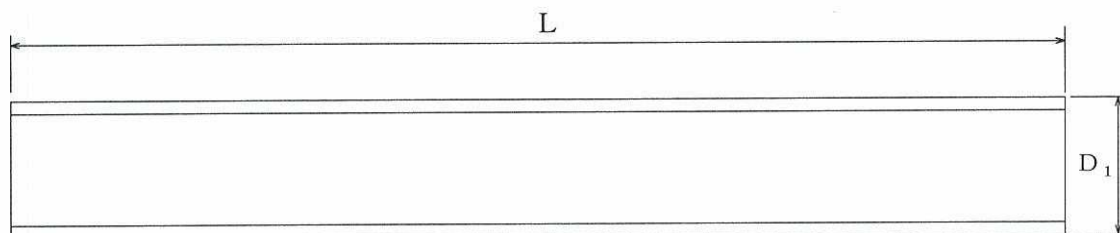


図 1.4 鋼管ぐいの形状（上ぐい、中ぐい）

表 1.4 鋼管ぐいの寸法（上ぐい、中ぐい）

ぐい径 D_1 (mm)	300、318.5、350、355.6、400、450、500、600、700、800、900、1000、1100、1200
ぐい長L (m)	1~15

表 1.5 くい径と根固め球根径の関係

くい径 D_1 (mm)	300	318.5	350	355.6	400	450	500	600	700	800	900	1000
根固め球根径 D_2 (mm)	400	400	450	450	500	600	650	750	900	1000	1150	1250

5) 工事施工者および工事管理者

工事施工者および工事管理者は、日本コンクリート工業（株）、ホクコンマテリアル（株）、（株）トーヨーアサノ、（株）ガイアクス、丸門建設（株）の5社、もしくは、上記5社のいずれかが承認した会社とする。但し、日本コンクリート工業（株）が承認した会社が施工および管理を行う場合であっても、日本コンクリート工業（株）が地盤の許容支持力に対する責任を負うものとする。

6) その他

本工法により施工される基礎ぐいの許容支持力を求める際に求める長期並びに短期に生ずる力に対する地盤の許容支持力は単ぐいとしての性能を前提としている。

2. 施工方法および施工時の留意事項（参考資料）

(1) 施工方法

1) 工法の種類

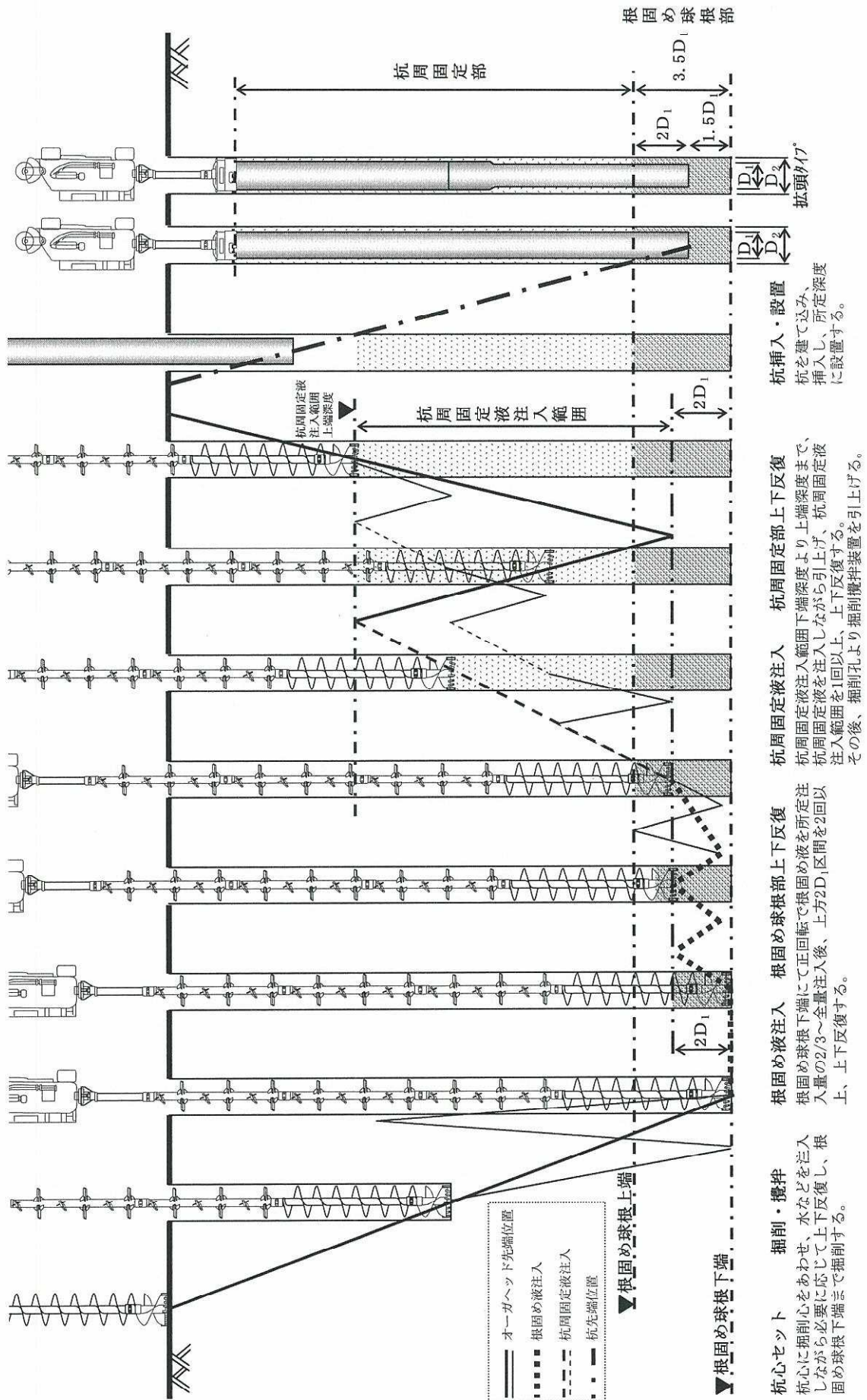
本工法は、オーガにより地盤を先行掘削した後、くいを自沈又は回転によって基礎ぐいの先端付近の地盤に $1D_1$ 挿入する埋込みくい工法である。

2) 使用部材と施工要領

Hyper-ストレート工法は、オーガヘッド、スクリュウ、攪拌ロッド及び連結ロッドなどで構成される掘削攪拌装置を使用して図 2.1 に示す要領で施工する。

まず、掘削攪拌装置の先端をくい施工位置に合わせ、掘削攪拌装置を回転させながら、水もしくは掘削液（ベントナイト溶液、セメントベントナイト溶液、セメントミルク）を注入し（又は空掘りで掘削し）、所定深度まで掘削する。その後、根固め球根下端から根固め液（ $W/C = 60\%$ ）を注入し、根固め球根下端から上方へ $2.0D_1$ までの範囲を2回以上の上下反復を行い、根固め球根を築造する。但し、根固め液注入開始後、根固め液注入範囲では掘削攪拌装置は正回転とする。根固め液の注入に引き続き、根固め球根下端から上方へ $2.0D_1$ の位置からくい周固定液（ $W/C = 60\%$ ）を注入し、くい周固定注入範囲（図 2.1 参照）において1回以上の上下反復を行う。

以上のように掘削された孔内に、くいを自沈又は回転によって基礎ぐいの先端付近の地盤に $1D_1$ 挿入し、くいの設置を完了する。



杭挿入・設置
杭を建て込み、挿入し、所定深さに設置する。

杭周固定液注入
杭周固定液注入範囲より上端深さまで、杭周固定液を注入しながら引上げ、杭周固定液注入範囲を1回以上、上下反復する。その後、掘削孔より掘削攪拌装置を引上げる。

杭周固定液注入 上下反復
杭周固定液注入範囲より上端深さまで、杭周固定液を注入しながら引上げ、杭周固定液注入範囲を1回以上、上下反復する。

杭周固定液注入 掘削・攪拌
杭心に掘削心をあわせ、水などを注入しながら必要に応じて上下反復し、根固め球根下端まで掘削する。

根固め球根液注入
根固め球根下端にて正回転で根固め液を所定注入量の2/3～全量注入後、上方2D₁区間を2回以上、上下反復する。

根固め球根液注入 上下反復
根固め球根下端にて正回転で根固め液を所定注入量の2/3～全量注入後、上方2D₁区間を2回以上、上下反復する。

図 2.1 くい施工要領

(2) 施工時の留意事項

「Hyper-ストレート工法 施工指針（平成 23 年 10 月 24 日）」に基づいて実施された工事の施工時における留意事項は、以下の 1) から 3) とする。

1) 試験ぐい施工時の留意事項

試験ぐいは、すべての現場において行うものとする。試験ぐいの施工時には、サンプリングによる実際の基礎ぐいの先端付近の地盤における土質が土質柱状図に示されている基礎ぐいの先端付近の地盤の種類と同様であることの確認、および、電流計もしくは油圧計による掘削抵抗値（積分電流値、もしくは積分油圧値）の変化傾向の把握を行う。

2) 本ぐい施工時の留意事項

①掘削抵抗値

本ぐいの施工時には、基礎ぐいの先端付近の地盤における掘削抵抗値（積分電流値、もしくは積分油圧値）が、試験ぐい施工時の掘削抵抗値（積分電流値、もしくは積分油圧値）の変化傾向と同様であることの確認を行う。

②根固め球根の品質

オーガヘッドの径が管理値の範囲（ $D_2 \pm 20\text{mm}$ ）内であることの確認、および根固め球根区間に送られた根固め液が所定量以上であることの確認を行う。

また、同一工事において施工するくい 20 本につき 1 回（継手無しの場合は 30 本につき 1 回）以上の頻度で、プラントから採取した根固め液を使用して作製した供試体の圧縮強度が管理強度以上であることの確認を行う。

なお、プラントから採取した根固め液を使用して作製した供試体の管理強度は、 25.0N/mm^2 とする。

③くいの鉛直精度

傾斜計、トランシット、および下げ振りにより、くいの鉛直精度が 1/100 以下であることの確認を行う。

3) 施工記録

本工法で施工する試験ぐい、および本ぐいについて、施工管理方法、および施工管理結果の記録を行う。記録すべき項目を以下の(a)から(e)に示す。

(a) 一般事項

- ①工事件名
- ②施工年月日
- ③施工場所

(b) 施工管理体制

- ①施工管理者
- ②施工者

(c) 施工内容

- ①くい仕様（くい径、くい長、くい種、継手仕様）
- ②使用機械
- ③掘削抵抗値
- ④掘削深度
- ⑤根固め液の注入量
- ⑥根固め液の注入範囲
- ⑦杭周固定液の注入量
- ⑧杭周固定液の注入範囲
- ⑨くい先端深度

⑩くい頭深度

⑪くい傾斜

⑫施工時間

(d) 特記事項

監理者および設計者との協議事項を記載する。

(e) その他

設計図書（土質柱状図、くい伏図、基礎断面図）を添付する。

以上