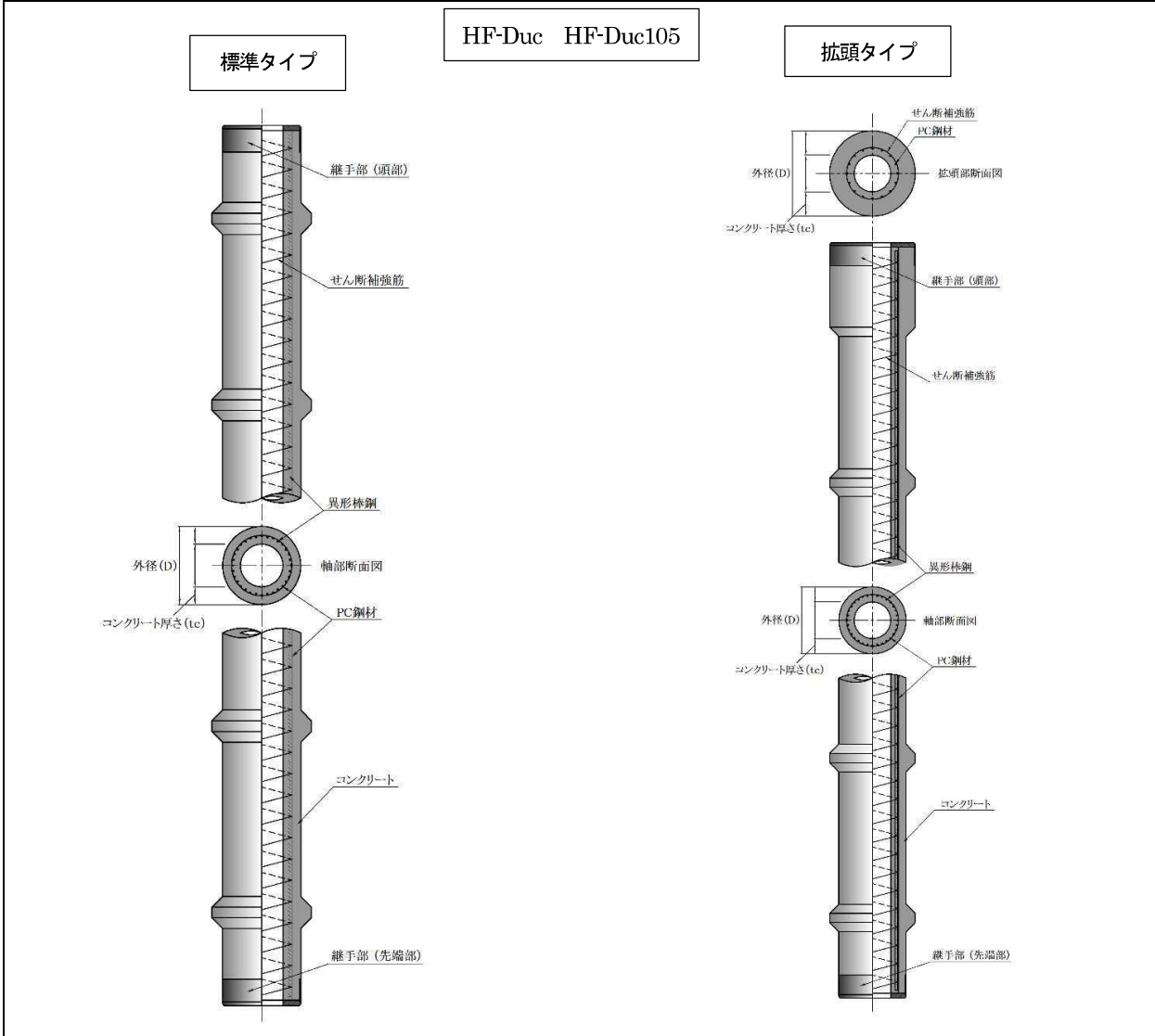


HF-Duc HF-Duc105

HF-Duc パイルとは、CPRC パイル（コピタ型 PRC 杭）の仕様を基にした節付き PRC 杭です。設計基準強度 $F_c=105\text{N/mm}^2$ の HF-Duc105 パイルと、 $F_c=85\text{N/mm}^2$ の HF-Duc パイルの2種類があります。本体部径 $\phi 300\text{mm} \sim \phi 600\text{mm}$ 杭種では I ~ IV種、 $\phi 700\text{mm} \sim \phi 1,000\text{mm}$ 杭種では I ~ VI種があります。

■杭仕様図



■評定・評価および認定

杭の種類	名称	評定・評価番号
節付PRC杭	HF-Duc	CBL FP014-18号
	HF-Duc105	CBL FP013-18号

杭の種類	名称	JIS評定番号
節付PRCパイル	HF-Duc	TC0407021(四日市工場) TC0608031(和気工場) GB0707109(小松工場)
	HF-Duc105	TC0808067(九州工場)

■設計用数値

項目			HF-Dic		HF-Duc105		
			PRC部	PHC部	PRC部	PHC部	
コンクリート	設計基準強度 Fc (N/mm ²)		85		105		
	許容応力度 (N/mm ²)	長期	曲げ圧縮 σ_{ca}	24		30	
			曲げ引張 σ_{ba}	—	$\sigma_{ce} / 4$	—	$\sigma_{ce} / 4$
			斜引張 σ_{da}	1.2		1.2	
		短期	曲げ圧縮 σ_{ca}	48		60	
			曲げ引張 σ_{ba}	—	$\sigma_{ce} / 2$	—	$\sigma_{ce} / 2$
	斜引張 σ_{da}	—	1.8	—	1.8		
ヤング係数 Ec (N/mm ²)		40,000		40,000			
PC鋼材	PC鋼線	降伏強度 σ_{py} (N/mm ²)	1,275				
		引張強度 σ_{pu} (N/mm ²)	1,420				
		ヤング係数 Ep (N/mm ²)	200,000				
鋼材	異形鉄筋 (SD345)	引張強度 σ_{su} (N/mm ²)	490				
		降伏点応力度 σ_{sy} (N/mm ²)	345				
		ヤング係数 Es (N/mm ²)	200,000				
		D13-D25	長期許容応力度 ft (N/mm ²)	215			
			短期許容応力度 ft (N/mm ²)	345			
		D29	長期許容応力度 ft (N/mm ²)	195			
			短期許容応力度 ft (N/mm ²)	345			
		高強度らせん筋 (NHW685)	短期許容応力度 ft (N/mm ²)	685			

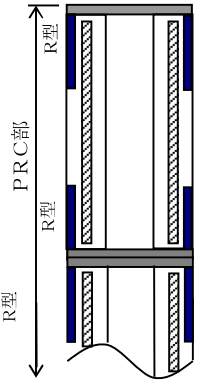
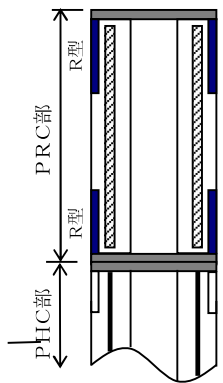
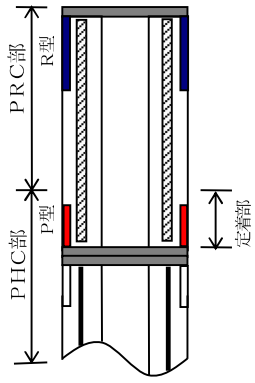
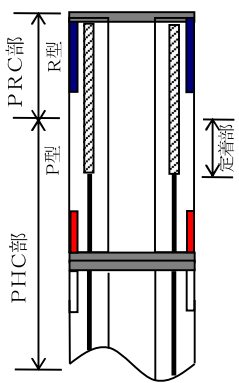
■HF-Duc パイルの形状一覧

呼び名	種類	外径			厚さ			杭長 L (m)
		本体部 D ₁ (mm)	節部 D ₂ (mm)	頭部 D ₃ (mm)	本体部 T ₁ (mm)	節部 T ₂ (mm)	頭部 T ₃ (mm)	
3044	I	300	440	300	60	130	60	4~15
	II			85				
	III			110				
	IV			135				
3045	I	300	450	300	60	135	60	4~15
	II			85				
	III			110				
	IV			135				
3550	I	350	500	350	60	135	60	4~15
	II			85				
	III			110				
	IV			135				
4050	I	400	500	400	65	115	65	4~15
	II			90				
	III			115				
	IV			145				
4055	I	400	550	400	65	140	65	4~15
	II			90				
	III			115				
	IV			145				
4560	I	450	600	450	70	145	70	4~15
	II			95				
	III			145				
	IV			190				
5065	I	500	650	500	80	155	80	4~15
	II			130				
	III			180				
	IV			230				
5070	I	500	700	500	80	180	80	4~15
	II			130				
	III			180				
	IV			230				
6075	I	600	750	600	90	165	90	4~15
	II			140				
	III			190				
	IV			240				
6080	I	600	800	600	90	190	90	4~15
	II			140				
	III			190				
	IV			240				

呼び名	種類	外径			厚さ			杭長 L (m)
		本体部 D ₁ (mm)	節部 D ₂ (mm)	頭部 D ₃ (mm)	本体部 T ₁ (mm)	節部 T ₂ (mm)	頭部 T ₃ (mm)	
7090	I	700	900	700	100	200	120	4~15
	I'			170				
	II			220				
	II'			270				
	III			320				
	III'			370				
80100	I	800	1000	800	110	210	130	4~15
	I'			180				
	II			230				
	II'			280				
	III			330				
	III'			380				
90110	I	900	1100	900	120	220	140	4~15
	I'			190				
	II			240				
	II'			290				
	III			340				
	III'			390				
100120	I	1000	1200	1000	130	230	150	4~15
	I'			200				
	II			250				
	II'			300				
	III			350				
	III'			400				

■頭部・継手金具の組み合わせ

継手金具の組合せは、R型+R型をRRタイプ、R型+P型をRPタイプとする。

RRタイプ		RPタイプ	
①PRC くい同士を接続する場合。	②PRC くいと PHC くい (A, B, C種) を接続する場合で、PRC くいは全長 PRC くいとするタイプ。	③PRC くいと PHC くい (A種相当) を接続する場合で、PRC くいは、全長に異形棒鋼を配置するタイプ。	④PRC くいと PHC くい (A種相当) を接続する場合で、PRC くいは、部分 PRC くいとするタイプ。
			

HF-Duc パイル標準性能表

本体部径 D (mm)	本体部 厚さ T (mm)	種類	基準ひび割れ 曲げモーメント Mer (kN・m)	PC鋼材			異形棒鋼			換算 断面積 A _e (mm ²)	断面二次モーメント		換算断面 係数 Ze ×10 ³	有効 プレストレス σ _{cc} (N/mm ²)	換算断面 一次モー メント So ×10 ³ (mm ⁴)	設計曲げモーメント																								
				径 φ (mm)	本数 (本)	断面積 (mm ²)	呼び名	本数 (本)	断面積 (mm ²)		換算断面 積 I _e × 10 ⁴ (mm ⁴)	換算断面 二次モー メント I _e × 10 ⁴ (mm ⁴)				短期許容 M _s (kN・m)	破壊 M _u (kN・m)																							
300	60	I	34	10.0	6	471	D13	6	760	502	34608	38112	2541	6.7	1764	64	91																							
			34															D16	1192	519	39240	2616	6.5	70	103															
			35																D19	1719						540	40562	2704	6.3	76	116									
	65	IV	35															D22	2323	592	35661	43064	2871	5.8	1841	84	131													
I			49																10.0	7	550	D13	7	887	604	59925	65906	3766	6.5	2559	93	130								
II	50	D16	1390															624															67861	3878	6.3	103	147			
III	51		D19	2006	649	70169	4010	6.1	113	167																														
65	IV	52	D22	2710	712	62163	74958	4283	5.6	2686	126	189																												
		I		68	10.0	8	628	D13	8	1014	750	99577	108438	5422	6.1	3693	124	175																						
II	69	D16	1589	773																													111360	5568	5.9	143	198			
III	70		D19	2292															801	114825	5741	5.7	159	226																
70	IV	72	D22	3097															875	103230	122327	6116	5.3	3869	176	256														
		I		96															10.0	10	785	D13	10	1267	918	155960	170660	7585	6.2	5111	176	248								
II	98	D16	1986	947																													175549	7802	6.0	202	282			
III	99		D19	2865	982	181370	8061	5.8	226	321																														
500	80	IV	101	10.0	12	942	D13	12	1520	1154	241200	262770	10511	5.9	7141	234	333																							
			I															130															D16	2383	1189	269978	10799	5.8	270	378
			II															133																D19	3438					
			III															135	D22	4645	1279	288204	11528	5.4	336	488														
IV	137	D22	4645	1279	288204	11528	5.4	336	488																															
600	90	I	216	10.0	16	1256	D13	16	2027	1573	483430	525886	17530	5.8	11830	380	543																							
			II															220	D16	3178	1619	540197	18007	5.7	438	617														
			III															223		D19	4584						1676	557356	18579	5.5	506	704								
			IV															227	D22	6194	1740	576619	19221	5.3	561	799														
I	327	11.2	16															1600		D13	16						2027	2030	871790	936939	26770	5.7	18170	536	774					
II	330																		D22			3097	2073	954369	27268	5.6										599	857			
III	336			D19	4584	2132	981035	28030	5.5	688	971																													
IV	343				D25	6194						2197	1008147	28804	5.4	781	1089																							
V	348			D25		8107	2273	1039853	29710	5.2	869	1222																												
VI	353			D29	10278	2360	1075226	30721	5.0	937	1366																													
800	110	I	454	11.2	18	1800	D13	18	2281	2548	1455100	1552077	38802	5.2	26410	706	1026																							
			II															458	D22	3484	2596	1578360	39459	5.1	788	1136														
			III															465		D19	5157						2663	1618055	40451	5.0	902	1289								
			IV															473	D22	6968	2735	1658749	41469	4.9	1024	1448														
			V															478		D25	9121						2821	1706446	42661	4.7	1160	1628								
			VI															488	D29	11563	2919	1759782	43995	4.6	1316	1824														
900	120	I	609	11.2	20	2000	D13	20	2534	3122	2289200	2426896	53931	4.8	36790	903	1314																							
			II															613	D22	3871	3175	2464599	54769	4.7	1005	1456														
			III															622		D19	5730						3250	2520983	56022	4.6	1149	1653								
			IV															630	D22		7742	3330	2579156	57315	4.5	1302	1858													
			V															641		D25	10134	3426						2647453	58832	4.4	1481	2094								
			VI															648	D29	12848	3534	2723960	60532	4.2	1672	2350														
1000	130	I	816	11.2	24	2400	D13	24	3041	3771	3436800	3642374	72847	4.7	49570	1199	1761																							
			II															829	D22	4645	3835	3699116	73982	4.7	1349	1953														
			III															840		D19	6876						3924	3783317	75666	4.6	1541	2217								
			IV															852	D22		9290	4021	3870628	77413	4.5	1746	2493													
			V															858		D25	12161	4136						3973272	79465	4.3	1973	2809								
			VI															875	D29	15418	4266	4088411	81768	4.2	2242	3156														

(注) 軸部径φ700～φ1000mmのI種、II種については、異形棒鋼の仕様が下表のものもあります。

軸部径 D (mm)	軸部厚さ T (mm)	種類	基準ひび割れ 曲げモーメント Mer (kN・m)	PC鋼材			異形棒鋼			換算 断面積 A _e (mm ²)	断面二次モーメント		換算断面 係数 Ze ×10 ³	有効 プレストレス σ _{cc} (N/mm ²)	換算断面 一次モー メント So ×10 ³ (mm ⁴)	設計曲げモーメント																				
				径 φ (mm)	本数 (本)	断面積 (mm ²)	呼び名	本数 (本)	断面積 (mm ²)		換算断面 積 I _e × 10 ⁴ (mm ⁴)	換算断面 二次モー メント I _e × 10 ⁴ (mm ⁴)				短期許容 M _s (kN・m)	破壊 M _u (kN・m)																			
700	100	I'	327	11.2	16	1600	D19	8	2292	2041	871790	940814	26880	5.7	18170	536	774																			
			330															D16	3178	2076	956959	27342	5.6	599	857											
454	D19	2579	2560																1558013	38950						5.2	706	1026								
458		D16	3575															2599			1581995	39550	5.1	788	1136											
900	120		I'															609	11.2	20						2000	D19	10	2865	3135	2289200	2435513	54123	4.7	36790	903
		613																D16			3972	3179	2469521	54878	4.7											
1000	130	I'	819	11.2	24	2400	D19	12	3438	3787	3436800	3655461	73109	4.7	49570	1199	1761																			
			829															D16			4766	3840	3706181	74124	4.7											

(注) 杭の長さは5～15mですが、13m以上の杭につきましては別途御相談願います。
RPタイプは、12mまでの製造となります。

HF-Duc105 パイル標準性能表

本体部径 D (mm)	本体部 厚さ T (mm)	種類	基準ひび割れ 曲げモーメント M _{cr} (kN・m)	PC鋼材			異形棒鋼			換算 断面積 A _e ×10 ² (mm ²)	断面二次モーメント		換算断面 係数 Z _e ×10 ³	有効 プレスト σ _{cc} (N/mm ²)	換算断面 一次モー メント S _o ×10 ³ (mm ⁴)	設計曲げモーメント																						
				径 φ (mm)	本数 (本)	断面積 (mm ²)	呼び名	本数 (本)	断面積 (mm ²)		換算断面 換算断面 I _e ×10 ⁴ (mm ⁴)	換算断面 二次モー メント I _e ×10 ⁴ (mm ⁴)				短期許容 M _s (kN・m)	破壊 M _u (kN・m)																					
300	60	I	34	10.0	6	471	D13	6	760	502	34608	38112	2541	6.7	1764	67	98																					
			II					34	D16	6								1192	519	39240	2616	6.5	76	111														
			III					35	D19	6								1719	540	40562	2704	6.3	88	126														
	65	IV	35					D22	6	2323	592	35661	43064	2871				5.8	1841	101	142																	
350	60	I	49					10.0	7	550	D13	7	887	604				59925	65906	3766	6.5	2559	93	139														
			II									50	D16	7											1390	624	67861	3878	6.3	107	158							
			III									51	D19	7											2006	649	70169	4010	6.1	124	180							
	65	IV	52									D22	7	2710				712	62163	74958	4283				5.6	2686	142	204										
400	65	I	68									10.0	8	628				D13	8	1014	750				99577	108438	5422	6.1	3693	125	186							
			II																69	D16	8											1589	773	111360	5568	5.9	143	211
			III																70	D19	8											2292	801	114825	5741	5.7	165	241
	70	IV	72																D22	8	3097				875	103230	122327	6116				5.3	3869	190	274			
450	70	I	96	10.0	10	785	D13								10	1267	918		155960	170660	7585				6.2	5111	176	264										
			II												98	D16	10															1986	947	175549	7802	6.0	202	300
			III												99	D19	10															2865	982	181370	8061	5.8	233	343
			IV												101	D22	10		3871	1022	187860				8349							5.6	268	390				
500	80	I	130					10.0	12	942	D13				12	1520	1154		241200	262770	10511	5.9	7141	234	353													
			II												133	D16	12															2383	1189	269978	10799	5.8	270	402
			III												135	D19	12															3438	1231	278584	11143	5.6	312	459
			IV												137	D22	12		4645	1279	288204	11528										5.4	359	523				
600	90	I	216									10.0	16	1256	D13	16	2027	1573	483430	525886	17530	5.8							11830	380	578							
			II													220	D16	16														3178	1619	540197	18007	5.7	438	658
			III													223	D19	16														4584	1676	573556	18579	5.5	506	753
			IV													227	D22	16	6194	1740	576619	19221										5.3	582	859				
700	100	I	327	11.2	16	1600	D13									16	2027	2030	871790	936939	26770	5.7				18170	536	819										
			II													330	D22	8														3097	2073	954369	27268	5.6	599	906
			III													336	D19	16														4584	2132	981035	28030	5.5	688	1028
			IV													343	D22	16	6194	2197	1008147	28804										5.4	781	1155				
			V					348	D25	16	8107					2273	1039853	29710	5.2	886	1301																	
			VI					353	D29	16	10278					2360	1075226	30721	5.0	1003	1461																	
800	110	I	454					11.2	18	1800	D13					18	2281	2548	1455100	1552077	38802	5.2	26410	706	1082													
			II													458	D22	9														3484	2596	1578360	39459	5.1	788	1197
			III									465	D19	18	5157	2663	1618055	40451											5.0	902	1358							
			IV									473	D22	18	6968	2735	1658749	41469	4.9	1024	1528																	
			V									478	D25	18	9121	2821	1706446	42661	4.7	1160	1723																	
			VI									488	D29	18	11563	2919	1759782	43995	4.6	1318	1938																	
900	120	I	609	11.2	20	2000	D13					20	2534	3122	2289200	2426896	53931	4.8	36790	903	1381																	
			II									613	D22	10								3871				3175	2464599	54769	4.7	1005	1531							
			III									622	D19	20								5730				3250	2520983	56022	4.6	1149	1736							
			IV									630	D22	20	7742	3330	2579156	57315				4.5				1302	1954											
			V									641	D25	20	10134	3426	2647453	58832				4.4				1481	2206											
			VI									648	D29	20	12848	3534	2723960	60532				4.2				1672	2484											
1000	130	I	816					11.2	24	2400	D13	24	3041	3771	3436800	3642374	72847	4.7				49570	1199	1848														
			II									829	D22	12											4645	3835	3699116	73982	4.7	1349	2052							
			III									840	D19	24											6876	3924	3783317	75666	4.6	1541	2329							
			IV									852	D22	24	9290	4021	3870628	77413							4.5	1746	2621											
			V									858	D25	24	12161	4136	3973272	79465							4.3	1973	2958											
			VI									875	D29	24	15418	4266	4088411	81768							4.2	2242	3333											

(注) 軸部径φ700～φ1000mmのI種、II種については、異形棒鋼の仕様が下表のものもあります。

軸部径 D (mm)	軸部厚 さ T (mm)	種類	基準ひび割れ 曲げモーメント M _{cr} (kN・m)	PC鋼材			異形棒鋼			換算 断面積 A _e ×10 ² (mm ²)	断面二次モーメント		換算断面 係数 Z _e ×10 ³	有効 プレスト σ _{cc} (N/mm ²)	換算断面 一次モー メント S _o ×10 ³ (mm ⁴)	設計曲げモーメント													
				径 φ (mm)	本数 (本)	断面積 (mm ²)	呼び名	本数 (本)	断面積 (mm ²)		換算断面 換算断面 I _e ×10 ⁴ (mm ⁴)	換算断面 二次モー メント I _e ×10 ⁴ (mm ⁴)				短期許容 M _s (kN・m)	破壊 M _u (kN・m)												
700	100	I'	327	11.2	16	1600	D19	8	2292	2041	871790	940814	26880	5.7	18170	536	819												
			II'					330	D16	16								3178	2076	956959	27342	5.6	599	906					
800	110	I'	454					18	1800	D19	9	2579	2560	1455100				1558013	38950	5.2	26410	706	1082						
			II'								458	D16	18											3575	2599	1581995	39550	5.1	788
900	120	I'	609								20	2000	D19	10				2865	3135	2289200				2435513	54123	4.7	36790	903	1381
			II'											613				D16	20										
1000	130	I'	819	24	2400	D19	12							3438	3787	3436800	3655461	73109	4.7	49570				1199	1848				
			II'				829							D16	24											4766			

(注) 杭の長さは5～15mですが、13m以上の杭につきましては別途御相談願います。
RPタイプは、12mまでの製造となります。