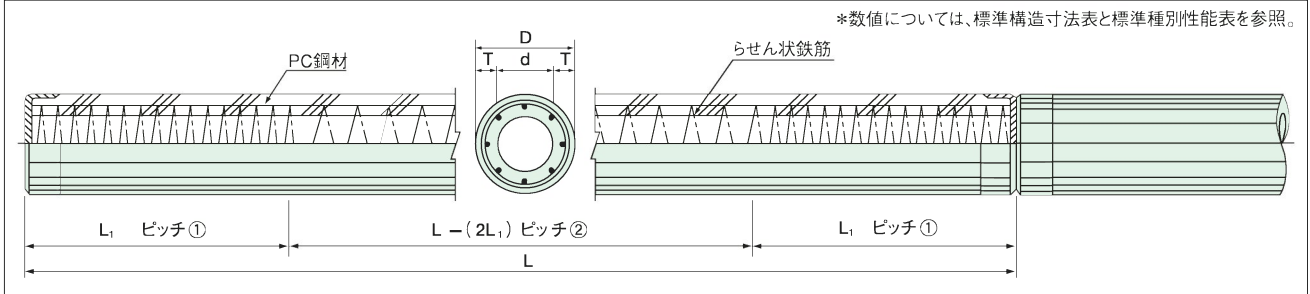


ONA・Hi-ONA・NC-ONA・NC-Hi-ONA[®] PHC

PRETENSIONED SPUN HIGH STRENGTH CONCRETE PILES
JIS A 5373

ONAパイルとは、《小野田セメント(株)／現:太平洋セメント(株)》と《日本コンクリート工業(株)》の共同研究により開発された有効プレストレス量4.0N/mm²(A種)の高強度PC杭です。Hi-ONAパイルは、8.0N/mm²、10.0N/mm²の高プレストレス(B,C種)を導入した高強度PC杭で、HighQualityONAパイルの略称です。また、φ700～φ1200mmのA種杭はNC-ONAパイル、B,C種杭はNC-HiONAパイルと呼びます。A、B、C種は有効プレストレス量の違いによる種類を表します。

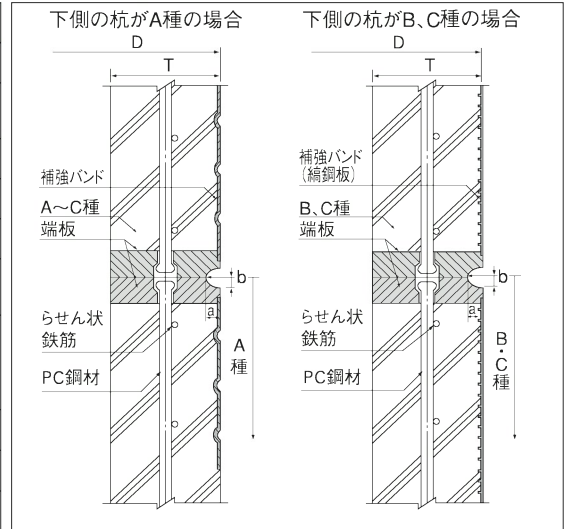
標準構造図



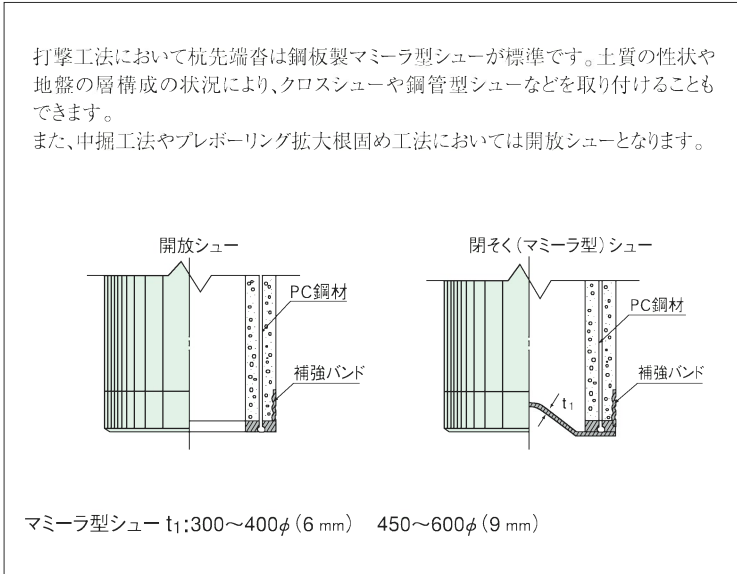
PHC杭の設計基準値

| 構造物の分野 | 建築 | | 土木(道路) | | |
|--------|--------------------------|----------------------------|----------------------------|------|---------------------|
| | 長期 | 短期 | 常時 | 地震時 | |
| 荷重の種類 | | | | | |
| コンクリート | 圧縮強度 σ_{ck} | 85 | | 80.0 | |
| | 破壊ひずみ ϵ_{cu} | 0.25% | | | |
| | 引張り強度 σ_{tu} | 5.5 | | | |
| | 曲げ引張り強度 σ_{bu} | 7.5 | | 4.3 | |
| | 許容曲げ圧縮応力度 σ_{ca} | 24 | 48 | 27.0 | 40.0 |
| | 許容曲げ引張り応力度 σ_{ba} | A: 1.0 B: 2.0 C: 2.5 | A: 2.0 B: 4.0 C: 5.0 | 0 | A: 3.0 B, C: 5.0 |
| | 許容せん断応力度 τ_{ca} | — | | 0.85 | 1.28 |
| | 許容斜引張り応力度 σ_{ta} | 1.2 | 1.8 | — | |
| | ヤング係数 E_c | 4.0×10 ⁴ | | | |

溶接継手構造図



先端構造図



標準構造寸法

| D | T | d | a | b | L ₁ | ピッチ① | ピッチ② |
|------|-----|-----|------|-----|----------------|------|------|
| 300 | 60 | 180 | 8.0 | 3.6 | 800 | 50 | 100 |
| 350 | 60 | 230 | 8.5 | 3.8 | 800 | 50 | 100 |
| 400 | 65 | 270 | 9.5 | 4.0 | 1000 | 50 | 100 |
| 450 | 70 | 310 | 10.0 | 4.2 | 1000 | 50 | 100 |
| 500 | 80 | 340 | 11.0 | 4.4 | 1400 | 50 | 100 |
| 600 | 90 | 420 | 12.0 | 4.7 | 1400 | 50 | 100 |
| 700 | 100 | 500 | 13.0 | 5.8 | — | 100 | — |
| 800 | 110 | 580 | 14.0 | 6.1 | — | 100 | — |
| 900 | 120 | 660 | 15.0 | 6.3 | — | 100 | — |
| 1000 | 130 | 740 | 16.0 | 6.6 | — | 100 | — |
| 1100 | 140 | 820 | 18.0 | 7.1 | — | 100 | — |
| 1200 | 150 | 900 | 20.0 | 7.7 | — | 100 | — |

ONA・Hi-ONA・NC-ONA・NC-Hi-ONA® PHC

PRETENSIONED SPUN HIGH STRENGTH CONCRETE PILES

JIS A 5373

標準種別性能表

| 外径 D (mm) | ※1 厚さ T (mm) | ※2 単位長さ 質量 (kg/m) | ※3 長さ L (m) | ※4 種類 | PC鋼材 | | | 断面積 | | 断面二次モーメント | | 換算断面 係数 | 断面一次 モーメント So ×10 ³ (mm ³) | 設計曲げモーメント (N=0)《建築》 | | 基準曲げモーメント (N=0) | |
|-----------------|-----------------------|----------------------------|----------------------|----------|-----------|----|---|--|--|--|--|------------|---|--|-----------------------|--------------------|-----------------------------------|
| | | | | | 径 (mm) | 本数 | 断面積 Ap ×10 ² (mm ²) | コンクリート Ac ×10 ² (mm ²) | 換算断面 Ae ×10 ² (mm ²) | コンクリート Ic ×10 ⁶ (mm ⁴) | 換算断面 Ie ×10 ⁶ (mm ⁴) | | | Ze ×10 ³ (mm ³) | 短期許容 Mas (kN・m) | 破壊 Mu (kN・m) | ひび割れ Mc _r (kN・m) |
| 300 | 60 | 120 | 5~13 | A | 7.0 | 6 | 2.31 | 452 | 461 | 346 | 352.7 | 2,351 | 1,764 | 14.1 | 42.7 | 24.5 | 37.3 |
| | | | | B | 7.0 | 12 | 4.62 | | 470 | | 359.4 | 2,396 | | 28.8 | 73.9 | 34.3 | 61.8 |
| | | | | C | 7.0 | 16 | 6.16 | | 477 | | 363.8 | 2,425 | | 36.4 | 91.2 | 39.2 | 78.5 |
| 350 | 60 | 140 | 5~13 | A | 7.0 | 8 | 3.08 | 547 | 559 | 599 | 612.2 | 3,498 | 2,559 | 21.0 | 66.7 | 34.3 | 52.0 |
| | | | | B | 7.0 | 14 | 5.39 | | 569 | | 621.9 | 3,554 | | 42.6 | 105.2 | 49.0 | 88.3 |
| | | | | C | 7.0 | 20 | 7.70 | | 578 | | 631.6 | 3,609 | | 54.1 | 136.6 | 58.9 | 117.7 |
| 400 | 65 | 180 | 5~15 | A | 7.0 | 10 | 3.85 | 684 | 699 | 996 | 1,017 | 5,085 | 3,693 | 30.5 | 95.9 | 54.0 | 81.4 |
| | | | | B | 7.0 | 18 | 6.93 | | 712 | | 1,034 | 5,170 | | 62.0 | 154.6 | 73.6 | 132.4 |
| | | | | C | 9.0 | 16 | 10.18 | | 725 | | 1,051 | 5,255 | | 78.8 | 196.1 | 88.3 | 176.6 |
| 450 | 70 | 220 | 5~15 | A | 7.0 | 12 | 4.62 | 836 | 854 | 1,560 | 1,593 | 7,080 | 5,111 | 42.5 | 131.0 | 73.6 | 110.8 |
| | | | | B | 7.0 | 24 | 9.24 | | 873 | | 1,626 | 7,227 | | 86.7 | 229.1 | 107.9 | 194.2 |
| | | | | C | 9.0 | 20 | 12.72 | | 887 | | 1,651 | 7,338 | | 110.1 | 277.6 | 122.6 | 245.2 |
| 500 | 80 | 270 | 5~15 | A | 7.0 | 14 | 5.39 | 1,056 | 1,078 | 2,412 | 2,462 | 9,848 | 7,141 | 59.1 | 172.0 | 103.0 | 155.0 |
| | | | | B | 7.0 | 30 | 11.54 | | 1,102 | | 2,519 | 10,080 | | 121.0 | 319.0 | 147.2 | 264.9 |
| | | | | C | 9.0 | 24 | 15.27 | | 1,117 | | 2,553 | 10,210 | | 153.2 | 376.0 | 167.0 | 333.5 |
| 600 | 90 | 380 | 5~15 | A | 7.0 | 18 | 6.93 | 1,442 | 1,470 | 4,834 | 4,928 | 16,430 | 11,830 | 98.6 | 269.6 | 166.8 | 250.2 |
| | | | | B | 9.0 | 26 | 16.54 | | 1,508 | | 5,058 | 16,860 | | 202.3 | 523.6 | 295.2 | 441.4 |
| | | | | C | 9.0 | 34 | 21.63 | | 1,529 | | 5,127 | 17,090 | | 256.4 | 640.6 | 284.5 | 569.0 |
| 700 | 100 | 490 | 5~15 | A | 10.0 | 12 | 9.42 | 1,885 | 1,923 | 8,718 | 8,893 | 25,410 | 18,170 | 152.5 | 405.3 | 264.9 | 397.3 |
| | | | | B | 10.0 | 24 | 18.84 | | 1,960 | | 9,068 | 25,910 | | 310.9 | 732.7 | 372.8 | 671.0 |
| | | | | C | 10.0 | 32 | 25.12 | | 1,985 | | 9,185 | 26,240 | | 393.6 | 917.1 | 441.4 | 882.9 |
| 800 | 110 | 620 | 5~15 | A | 10.0 | 16 | 12.56 | 2,384 | 2,434 | 14,550 | 14,860 | 37,150 | 26,410 | 222.9 | 615.9 | 392.4 | 588.6 |
| | | | | B | 10.0 | 32 | 25.12 | | 2,484 | | 15,170 | 37,930 | | 455.2 | 1,110 | 539.6 | 971.2 |
| | | | | C | 11.2 | 32 | 32.00 | | 2,512 | | 15,340 | 38,350 | | 575.3 | 1,342 | 637.6 | 1,275 |
| 900 | 120 | 760 | 5~15 | A | 10.0 | 20 | 15.70 | 2,941 | 3,004 | 22,890 | 23,380 | 51,960 | 36,790 | 311.8 | 867.4 | 539.6 | 809.3 |
| | | | | B | 11.2 | 30 | 30.00 | | 3,061 | | 23,830 | 52,960 | | 635.5 | 1,511 | 735.8 | 1,324 |
| | | | | C | 11.2 | 40 | 40.00 | | 3,101 | | 24,140 | 53,640 | | 804.6 | 1,891 | 833.8 | 1,668 |
| 1,000 | 130 | 920 | 5~15 | A | 10.0 | 24 | 18.84 | 3,553 | 3,628 | 34,370 | 35,100 | 70,200 | 49,570 | 421.2 | 1,160 | 735.8 | 1,104 |
| | | | | B | 11.2 | 36 | 36.00 | | 3,697 | | 35,760 | 71,520 | | 858.2 | 2,026 | 1,030 | 1,854 |
| | | | | C | 11.2 | 48 | 48.00 | | 3,745 | | 36,230 | 72,460 | | 1,087 | 2,537 | 1,177 | 2,354 |
| 1,100 | 140 | 1,100 | 5~15 | A | 11.2 | 22 | 22.00 | 4,222 | 4,310 | 49,680 | 50,730 | 92,240 | 64,970 | 553.4 | 1,498 | 932.0 | 1,398 |
| | | | | B | 11.2 | 44 | 44.00 | | 4,398 | | 51,790 | 94,160 | | 1,130 | 2,722 | 1,324 | 2,384 |
| | | | | C | 11.2 | 56 | 56.00 | | 4,446 | | 52,360 | 95,200 | | 1,428 | 3,291 | 1,521 | 3,041 |
| 1,200 | 150 | 1,290 | 5~15 | A | 11.2 | 26 | 26.00 | 4,948 | 5,052 | 69,580 | 71,100 | 118,500 | 83,250 | 711.0 | 1,935 | 1,177 | 1,766 |
| | | | | B | 11.2 | 50 | 50.00 | | 5,148 | | 72,500 | 120,800 | | 1,450 | 3,415 | 1,668 | 3,002 |
| | | | | C | 11.2 | 64 | 64.00 | | 5,204 | | 73,310 | 122,200 | | 1,833 | 4,150 | 1,962 | 3,924 |

〔注〕 ※1 厚さは、製造上厚めに管理しています。中掘工法を採用する場合には、オーガー径は、公称杭内径より30mm～50mm小さいものを使用してください。
 ※2 単位長さ質量は、杭の単位容積質量を2600kg/m³として算出したものです。
 ※3 長さは5～15mですが、杭径によっては別途協議によります。
 ※4 有効プレストレスは、A種:4N/mm²、B種:8N/mm²、C種:10N/mm²です。

東日本基礎事業
〒108-8560

東京都港区芝浦4-6-14 NC芝浦ビル
TEL 03-3452-1081・1082・1084
FAX 03-3452-1125(部門共通)

<http://www.ncic.co.jp/>

西日本基礎事業

大阪支店 / 〒542-0081 大阪府大阪市中央区南船場4-11-28(Daiwa南船場ビル7階) TEL.06(4963)6911 FAX.06(4963)6916
 名古屋支店 / 〒450-0003 名古屋市中村区名駅南1-11-5(エステート名古屋ビル) TEL.052(581)0666 FAX.052(541)2530
 福岡支店 / 〒812-0013 福岡市博多区博多駅東1-16-8(ITビル) TEL.092(411)2008 FAX.092(411)2024
 四国支店 / 〒760-0022 香川県高松市西内町4-6(神原ビル) TEL.087(897)2984 FAX.087(897)2986
 岡山営業所 / 〒700-0826 岡山県岡山市北区陸屋町1-5(セルシオプラザ岡山) TEL.086(224)8201 FAX.086(224)8203
 広島営業所 / 〒730-0043 広島県広島市中区富士見町4-23(ロココマンション富士見301) TEL.082(247)8879 FAX.082(247)9079

※カタログの掲載内容及び仕様は、予告なく変更することがあります。