

既製コンクリート杭の杭頭接合技術「FPA工法」

Pile Head Connection System "FPA" for Precast Concrete Pile

1 開発の目的 Purpose of Development

従来から採用されている既製コンクリート杭の杭頭接合工法では、多くの施工工程が必要とされ、同時に杭頭中空部のソイルセメント等を掘削・処分しなければなりません。

FPA工法は、工期短縮と工程の簡略化を図るとともに建設廃棄物の削減に資することを目的とし、設計上必要な性能を確保する確実な施工方法として開発され、多くの実績を上げています。さらに、最近実績が増えつつあるSC杭※1へも適用範囲を拡大し、定着長さおよび最少本数の見直し等を行って経済性を向上させています。 ※1 外殻鋼管付きコンクリート杭

2 技術の概要 Outline of System

FPA工法は、締付け工具を用いてナットを介してFPAボルトを回転させて、杭頭の座板ねじ孔に機械的に接合することにより、杭とフーチングの接合を行う技術です。(図2参照)

これらの技術は、2002年3月(財)日本建築センターの「建築物等の施工技術及び保全技術・建設技術審査証明」を取得し、2007年3月にはSC杭への適用拡大等のバージョンアップも同様の「建設技術審査証明」を取得しています。

(BCJ-審査証明18号)



図1 BCJ-審査証明18号

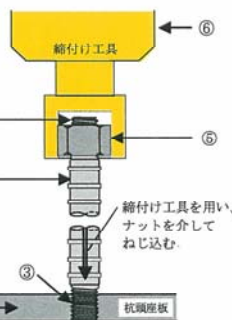
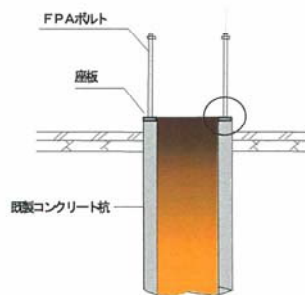


図2 FPA工法の構成

- ① FPAボルト
- ② 上部ねじ部
- ③ 下部ねじ部
- ④ 杭頭座板
- ⑤ FPAナット
- ⑥ 締付け工具

3 工法の特長 Strong Points of System

① 杭頭接合部の確認が容易で確実

FPAボルトを機械的に接合し、かつ、接合部を目視で確認し管理できます。

② 工期の短縮と省力化

特殊材料や特殊技能が不要で、溶接等もなく天候に左右されません。さらに、杭頭中空部のソイルセメント等を除去する必要がありません。

③ 設計上の要求耐力を確保

FPAボルトを適切に配置することにより、設計上要求される耐力を満足する杭頭接合部が施工されます。

④ 建設廃棄物の削減

杭頭中空部のソイルセメント等を除去しないため環境にやさしい工法です。

表1 杭頭中空部のソイルセメント等の削減

杭径	杭内径 (mm)	掘削深さ (mm)		掘削土量 (m ³)
φ 800	580	中詰め工法	1200	0.317
		FPA工法	0	0
φ 450	310	中詰め工法	675	0.051
		FPA工法	0	0

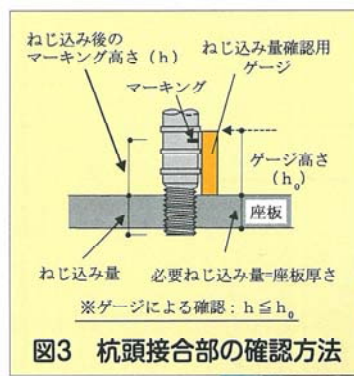


図3 杭頭接合部の確認方法



写真1 締付け状況

4 適用範囲

Example of Application

対象となる杭は、既製コンクリート杭の内、PC鋼線によりプレストレスを導入したPHC杭(節付き杭を含む)と更に異形鉄筋などを用いて補強したPRC杭、引張抵抗用のアンカー筋が付加された特殊仕様のSC杭です。杭頭部にねじ孔付きの座板を有しないカットオフされたPHC杭などは対象外となります。

杭頭座板のねじ孔タイプは、全ねじ形とひょうたん形があり、FPA工法はいずれのタイプにも適用できます。(図4参照)

FPAボルトの定着長さは、構造実験により20d以上あれば十分であることが確認されています。必要本数は、日本建築学会「鉄筋コンクリート構造計算規準・同解説」に従った専用の計算ツールを使用しています。(図5参照)

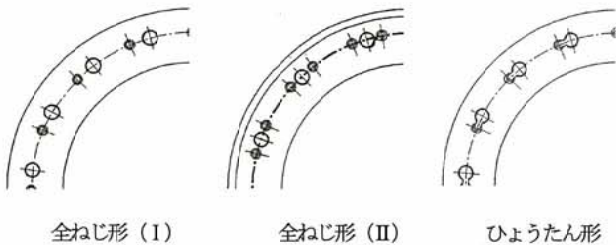
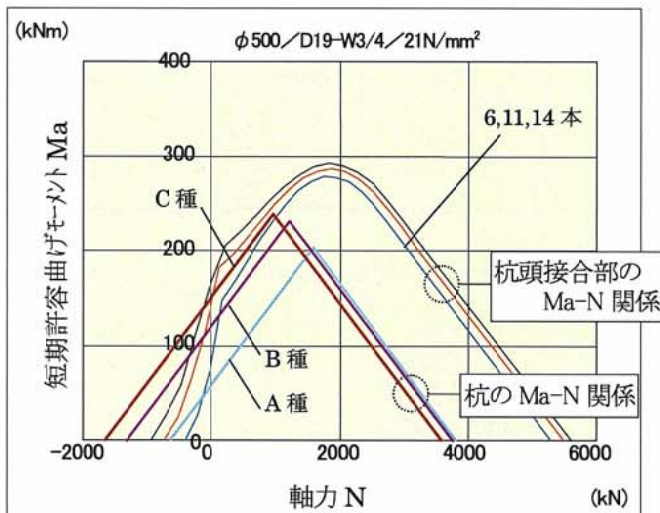


図4 杭頭座板のねじ孔タイプ



(軸力が0kNで杭頭接合部が杭の曲げ耐力を上回る場合のボルト本数)
 A種—6本、B種—11本、C種—14本
 (計算条件) F_c 21N/mm² ねじ孔 W3/4 (全ねじ形)
 杭 ϕ 500 FPAボルト D19

図5 計算結果の出力例(杭及び杭頭接合部のMa-N関係)

5 施工管理体制

Construction Control System

FPA工法は、FPA工法技術者から教育を受けたFPA施工者により施工管理がなされ、施工上の問題が生じないように、FPA工法技術者ならびにFPA工法委員会のバックアップ体制も整えられております。また、使用するFPAボルトは、所要の品質を満足するように、FPA工法委員会が認定した製造者によるものに限定しています。(図6参照)

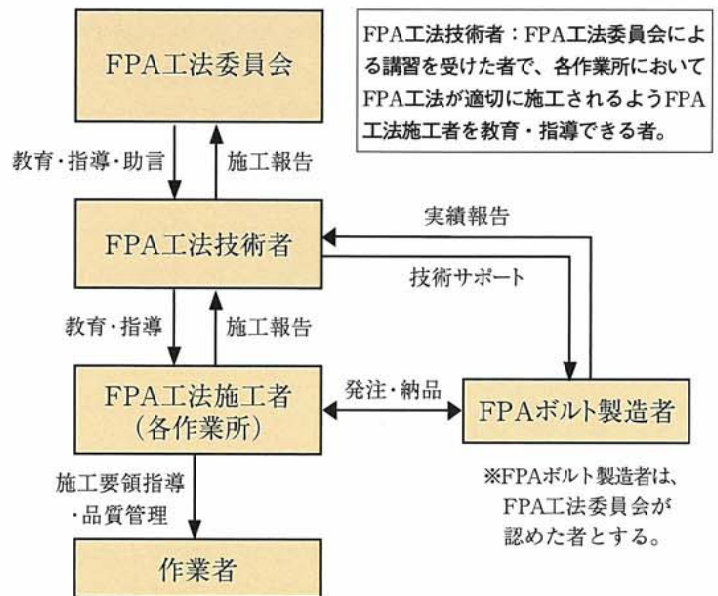


図6 施工管理体制

表2 FPAボルトの標準仕様

使用材料 FPAボルト: SD345・SD295A, SD390(D29のみ)
 FPAナット: 六角ナット
 ねじ規格 メートル並目(JIS)・ウィット並目(旧JIS)
 [d0:ねじの山部径 d1:ねじ部の谷部径 S:ねじ加工長さ L:定着長さ d:鉄筋の公称径]

タイプ	FPAボルト	FPAナット	鉄筋	d0 (mm)	d1 (mm)	S (mm)	L
メートルねじ	D22-M22	M22	D22	22.0	19.3	23.0	左記の値かつ座板厚+3mm 20d以上注
	D25-M24	M24	D25	24.0	20.8	24.0	
	D29-M27	M27	D29	27.0	23.8	27.0	
ウィットねじ	D19-W3/4	W3/4	D19	19.0	15.8	21.0	20d以上注
	D22-W7/8	W7/8	D22	22.2	18.6	23.0	
	D25-W1	W1	D25	25.4	21.3	25.0	

注) D29 (SD390) は、 $F_c \geq 24N/mm^2$ とする



日本コンクリート工業株式会社
 NIPPON CONCRETE INDUSTRIES CO., LTD.

<http://www.ncic.co.jp/>

東日本基礎事業 〒108-0075 東京都港区港南1-8-27(日新ビル)
 TEL. 03(5462)1081 FAX. 03(5462)1090

西日本基礎事業

大阪支店 〒541-0059 大阪市中央区博労町4-5-9(本町太平ビル)
 TEL. 06(4963)6911 FAX. 06(4963)6916
 名古屋支店 〒450-0003 名古屋市中村区名駅南1-11-5(エステート名古屋ビル)
 TEL. 052(581)0666 FAX. 052(541)2530
 福岡支店 〒812-0013 福岡市博多区博多駅東1-16-8(ITビル)
 TEL. 092(411)2008 FAX. 092(411)2024
 四国支店 〒760-0022 香川県高松市西内町4-6(神原ビル)
 TEL.087(897)2984 FAX.087(897)2986
 岡山営業所 〒700-0826 岡山県岡山市北区磨屋町1-5(セシルプラザ岡山)
 TEL. 086(224)8201 FAX. 086(224)8203