

(施工例)

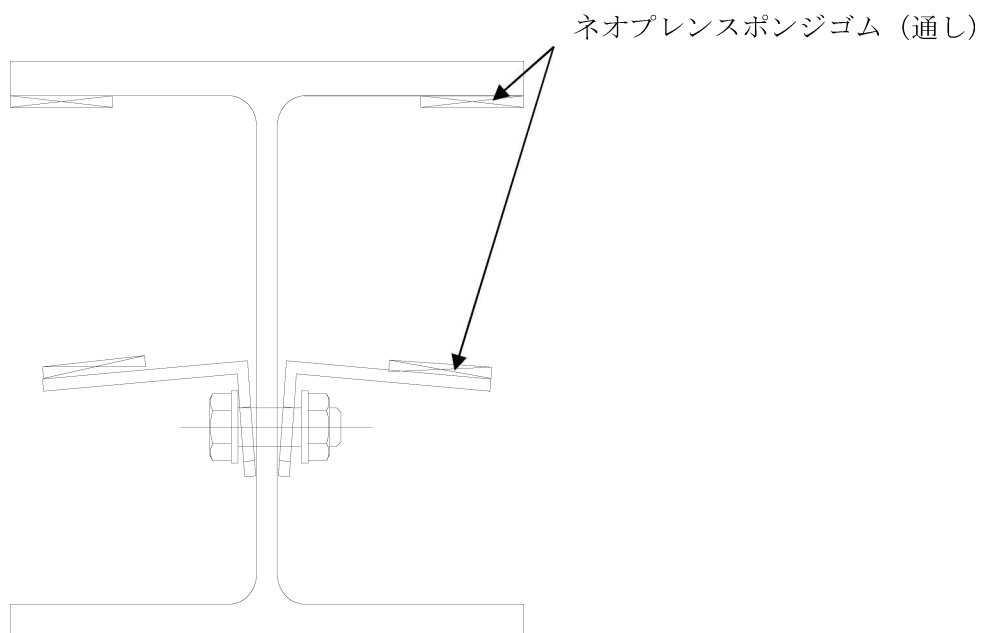
1. アドバンテージ 61 : 落とし込み工法

① H 鋼柱の確認、清掃

施工図より H 鋼柱の位置とアドバンテージ 61 の割り付けを確認します。H 鋼支柱の防音パネルと当たるフランジ面に、汚れがある場合は、ウエス等で除去します。

② アドバンテージ 61 用押さえアングルの仮セット

H 鋼柱に下記通り、押さえアングルを仮セットし、下記の図のように、アドバンテージ 61 があたる H 鋼のフランジ内側と押さえアングルにネオプレンスポンジゴム (3t*30W : 片面テープ) を取付ます



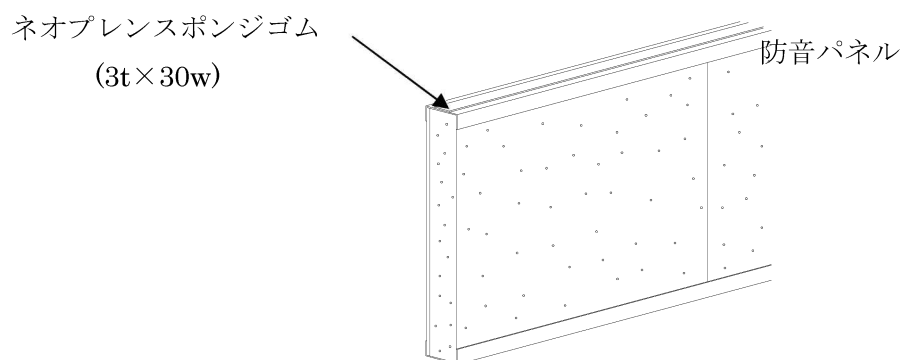
②-1 H 鋼支柱にネオプレンスポンジゴムを通して張り付ける

②-2 押さえアングルにネオプレンスポンジゴムを張り付ける

③ -3 押さえアングルをボルトナットにて仮止めする

- ④ アドバンテージ 61 の梱包を解き、アドバンテージ天端金物（C 型）にネオプレンスポンジゴムを取付ける。

アドバンテージ 61 と台木を固定するスチールバンドを、アドバンテージ 61 に傷をつけない様に、金バサミで切断します。その際に、端部の防音パネルが倒れないように、十分注意します。開梱した後、アドバンテージ 61 上部の天端金物(C 型)の中心に、パネルを取り付ける前にネオプレンスポンジゴム（3t*30W：片面テープ）を取付ます。



- ③-1 開梱したアドバンテージ 61 は平置きにして、ホアセル面を上にして横積みにする。
③-2 横積みしたアドバンテージ 61 の天端金物にネオプレンスポンジゴムを張り付ける。